

**BANDEROLEUSE DE TABLE SA-88**  
**Pour bande plastique ou bande papier**  
**LE CERCLAGE RAPIDE ET ESTHETIQUE DE VOS PAQUETS / LOTS**

- Très simple d'utilisation
- Opération de cerclage très aisée
- Réglage du serrage mécanique rapide pour ne pas abîmer votre produit
- Mobile et légère
- Banderolage, coupe et soudure automatique
- Utilisation de bande papier et/ou plastique
- Cadence possible entre 2000 et 4000 lots / jour

3 modes de déclenchement possibles :

- + par bouton à membrane
- + détection par cellule
- + commande au pied par pédale

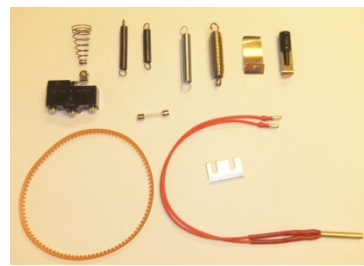
**SA-88**



**Pédale au pied**



**Outils fournis**



**Pièces détachées fournies**

**Bande plastique  
et papier en  
30 mm x 155 ml**

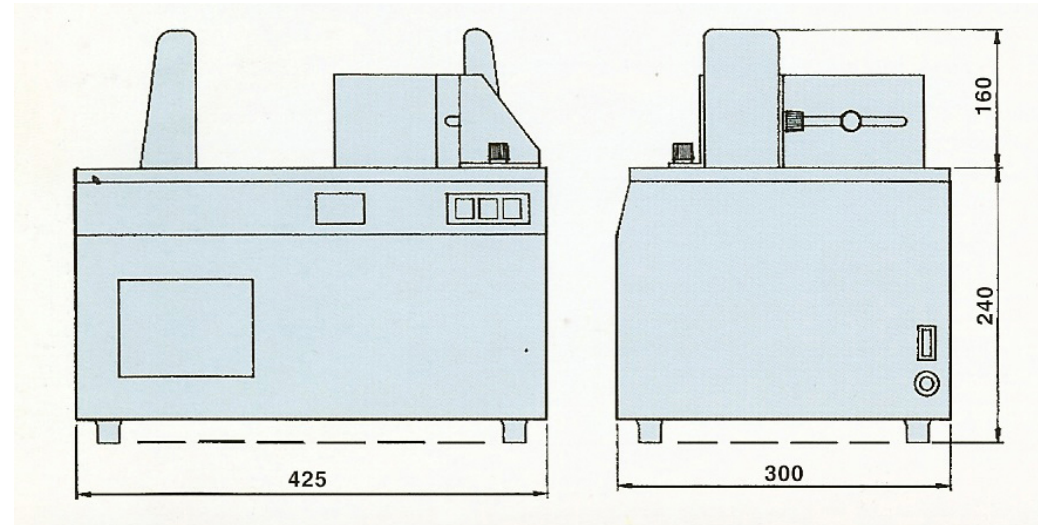




SA-88



Dimensions de la machine :



Caractéristiques techniques de la machine :

Largeur de produit :	20 à 240 mm
Hauteur de produit :	5 à 140 mm
Cadence :	20 / 25 cycles / min.
Tension électrique :	220 V mono
Ampérage :	1,2 / 0,6 A
Largeur de bande :	20 à 30 mm
Poids :	27 KG

Existe aussi  
avec arche :

SA-88A

