

sadem

www.sadem.fr

Optimise vos emballages et vos matériels

Tél : 01 60 26 90 33

77 - 75 RN3
Contre allée
Le Bois Fleuri
77410 CLAYE SOUILLY

info@sadem.fr

DEVIDOIR et ENROULEUR de TUYAU pour **PISTOLET gaz RIPACK 2200**

De construction robuste pour une utilisation industrielle :

- + Fabriqué en tôle d'acier,
- + Peinture époxy anticorrosion,
- + Galets de guidage réduisant l'abrasion du tuyau,
- + Installation possible au mur, au sol ou au plafond.
- + Fourni avec support pivotant pour une plus grande aisance de travail.
- + Bras réglable pour sortie tuyau horizontale ou verticale.



L'enrouleur / dérouleur de tuyau gaz est livré et **équipé** avec :

- Un **tuyau spécifique gaz haute pression** (propane ou gaz naturel)
- Un raccordement pour le pistolet et sur le tambour un **raccords sertis 3/8" gauche**
- Un **support pivotant** d'articulation 120°
- une **butée d'arrêt** réglable (à l'enroulement)
- Un **cliquet** d'arrêt multi-positions (au déroulement)
- Une **notice d'utilisation** et d'entretien
- Un **gabarit** de perçage

Lien vidéo pour voir le pistolet : [PISTOLET DE RETRACTION RIPACK 2200](#)

sadem

www.sadem.fr

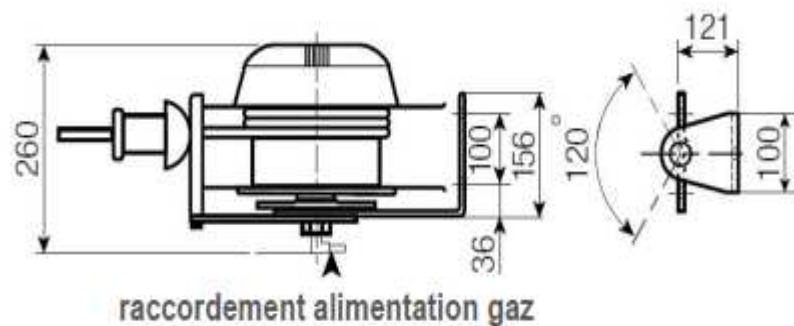
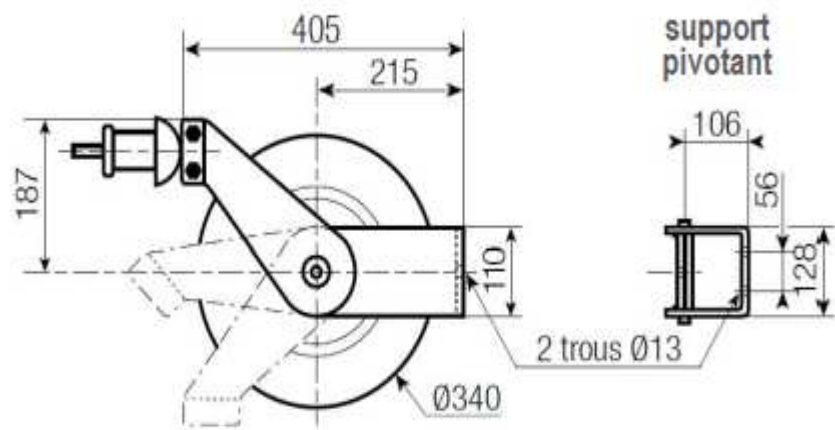
Optimise vos emballages et vos matériels

Tél : 01 60 26 90 33

77 - 75 RN3
Contre allée
Le Bois Fleuri
77410 CLAYE SOUILLY

info@sadem.fr

DEVIDOIR et ENROULEUR de TUYAU pour **PISTOLET gaz RIPACK 2200**



Caractéristiques	
Poids	15,2 kg
Long. tuyau / tambour	13 m
Long. tuyau raccordement	1,5 m
Norme	CE EN/98/37



Lien vidéo pour voir le pistolet : [PISTOLET DE RETRACTION RIPACK 2200](#)